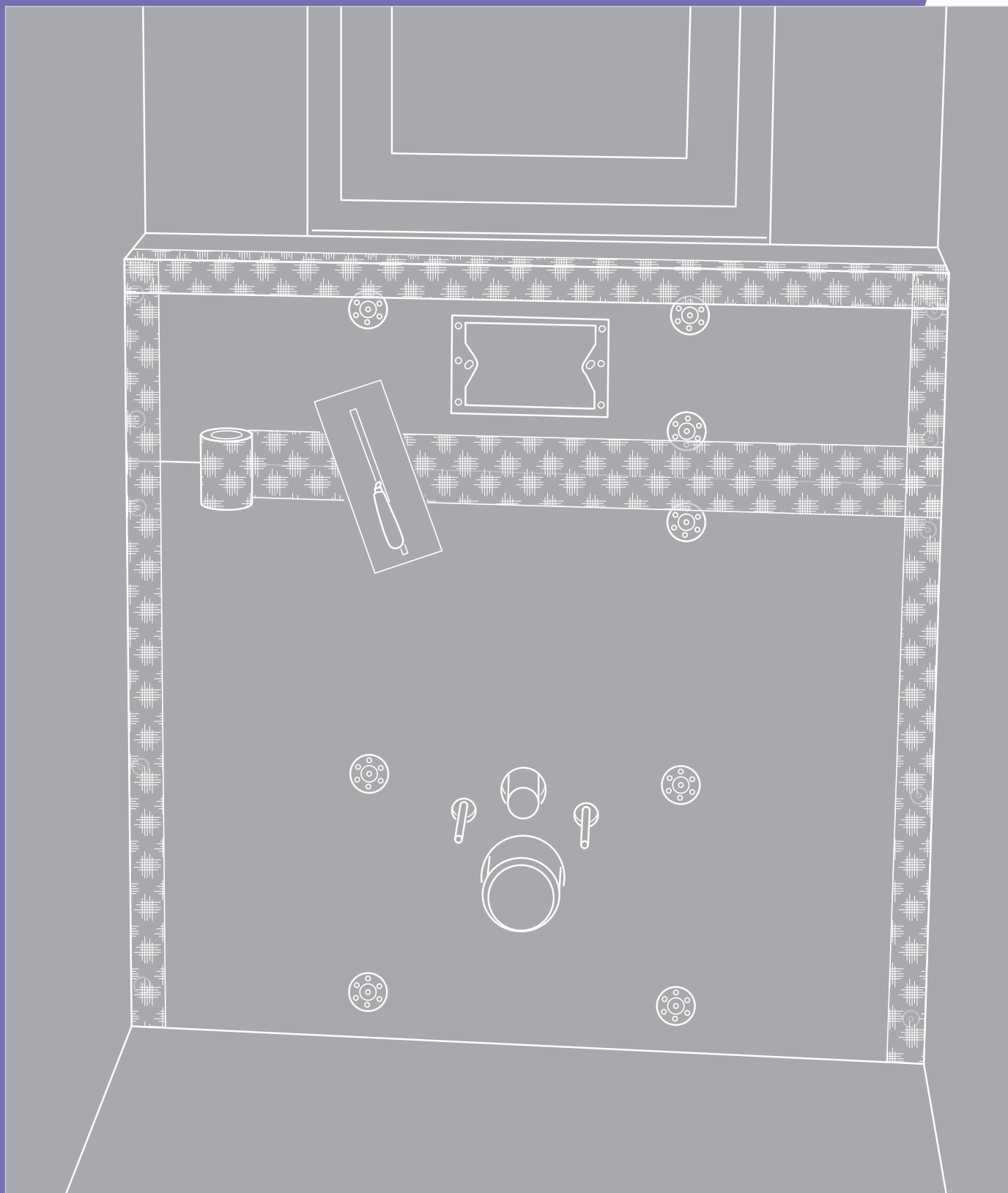


JACKOBOARD® Kit de montage Sabo

Kit pour l'habillage d'éléments muraux de WC.



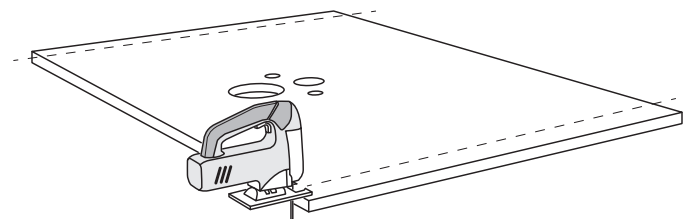
Conseils de mise en oeuvre



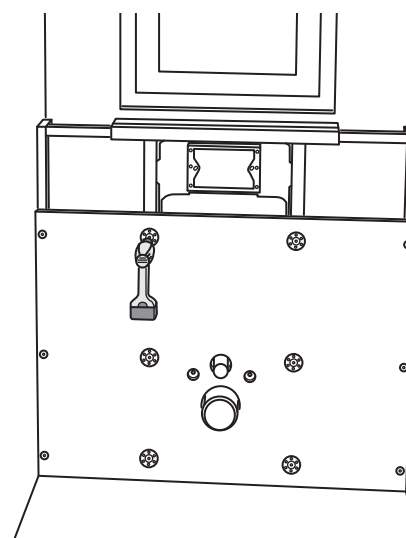
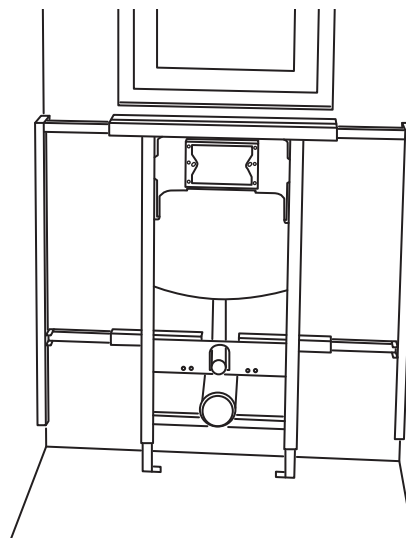
JACKON
by BEW

Le kit de montage JACKOBOARD® Sabo peut être utilisé de manière universelle comme habillage d'éléments muraux de WC. L'habillage peut s'effectuer de mur à mur, comme dans le cas présent, ou comme habillage formant un retour sur les côtés du bâti-support.

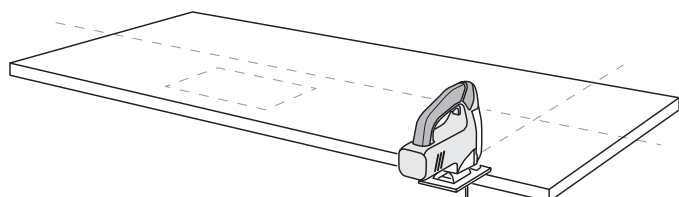
1) Le panneau de montage JACKOBOARD® Sabo est tout d'abord raccourci à la bonne dimension.



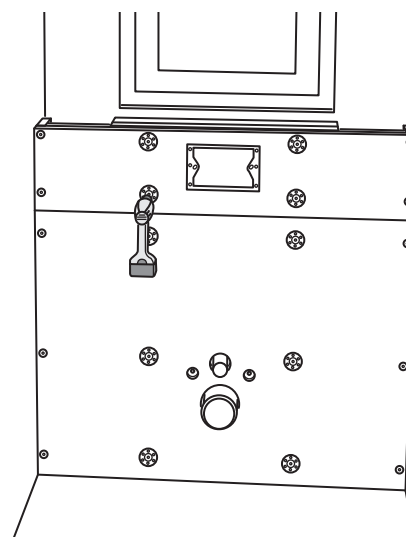
2) JACKOBOARD® Sabo est vissé sur le cadre en acier de l'élément mural de WC. La fixation se fait à l'aide de vis auto-taraudeuses (tête fraisée avec filetage fin) et de rondelles de fixation isolantes JACKOBOARD® de Ø 36 mm. Le kit de montage JACKOBOARD® Sabo contient les vis et les rondelles de fixation isolantes correspondantes (respectivement 10 pièces). Le cas échéant, les trous doivent être préalablement percés. Les moyens de fixation décrits précédemment peuvent également être utilisés pour une ossature métallique. La fixation sur une ossature bois s'effectue à l'aide de vis à fixation rapide à filetage grossier disponibles dans le commerce et de rondelles de fixation isolantes JACKOBOARD® de Ø 36 mm.

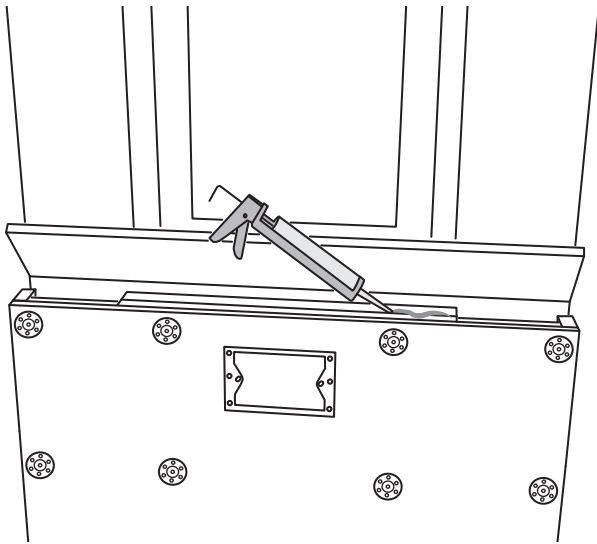


3) L'habillage de la partie supérieure est réalisé à partir du 2e panneau en l'ajustant aux bonnes dimensions. Il faut penser à découper une réservation pour le bouton poussoir du bâti-support.

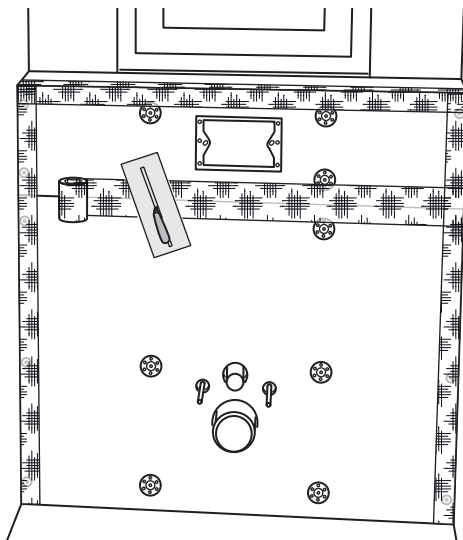


Visser la partie supérieure.





4) Après la découpe, le panneau supérieur est collé avec une colle de montage appropriée (par ex. colle de montage JACKODUR®, BOARD-FIX®).



5) Maroufler une bande d'armature (p.ex. bande d'armature JACKOBOARD®) avec de la colle à carrelage sur tous les joints et bords.



6) Afin de garantir une répartition suffisante de la pression due à la charge des WC, le kit de montage JACKOBOARD® Sabo doit être carrelé. Le carrelage peut être posé directement sur le kit de montage JACKOBOARD® Sabo. D'une façon générale, il est possible d'utiliser tout type et toute dimension de carreaux. Il faut cependant respecter une dimension min. de 100 x 100 mm et une épaisseur min. de 7 mm. Après durcissement de la colle à carrelage, le WC peut être monté sur le panneau carrelé.

Remarques : Le kit de montage JACKOBOARD® Sabo sert uniquement d'élément d'habillage. Les charges exercées par le WC doivent donc toujours être absorbées par le bâti-support en acier du WC suspendu. Pour les WC à surface de pose réduite comme le Subway 2.0 de Villeroy & Boch ou les WC du même type, il faut utiliser des bâtis-supports muraux pour WC comportant de plus des montants verticaux sous la surface de pose du WC.

JACKON Insulation GmbH

Carl-Benz-Straße 8
D-33803 Steinhagen

T +49 (0) 5204 9955 - 0

F +49 (0) 5204 9955 - 400

E info@jackodur.com

W www.jackon-insulation.com

Remarque

Les conseils et indications contenus dans la présente notice de montage sont basés sur notre expérience et l'état actuel de la technique. Ils ne confèrent aucune garantie et ne présentent aucun caractère contractuel. Il est conseillé de procéder à un examen préalable des spécificités du lieu de montage, notamment quant aux particularités et à la physique du bâtiment, ainsi qu'aux réglementations en vigueur, afin d'adapter en conséquence les conseils figurant sur la notice et de s'assurer de la réalisation du montage dans le respect des règles de l'art.