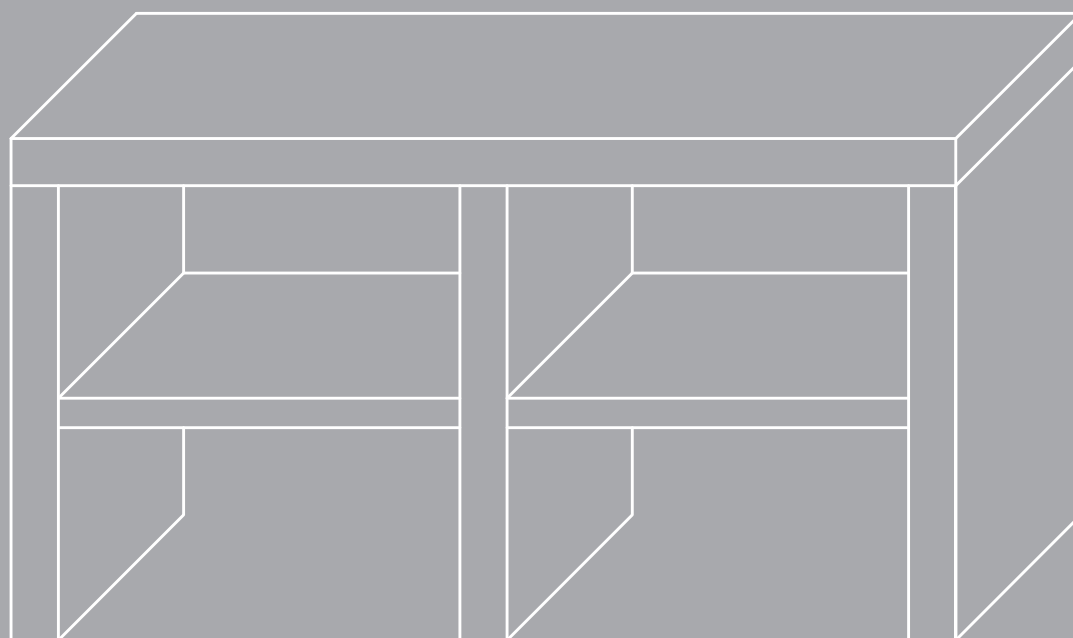


# JACKOBOARD® Modula D 1600

Plan de toilette double (set de montage).



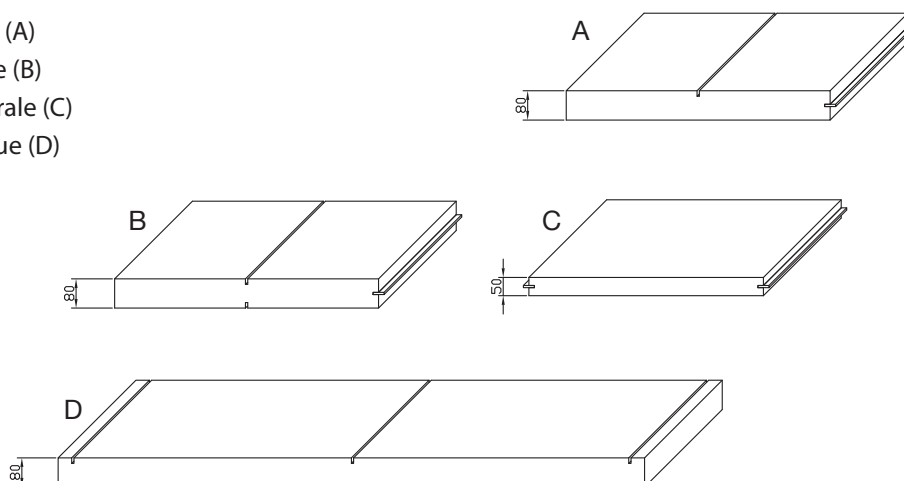
Conseils de mise en oeuvre



**JACKON**  
by BEW

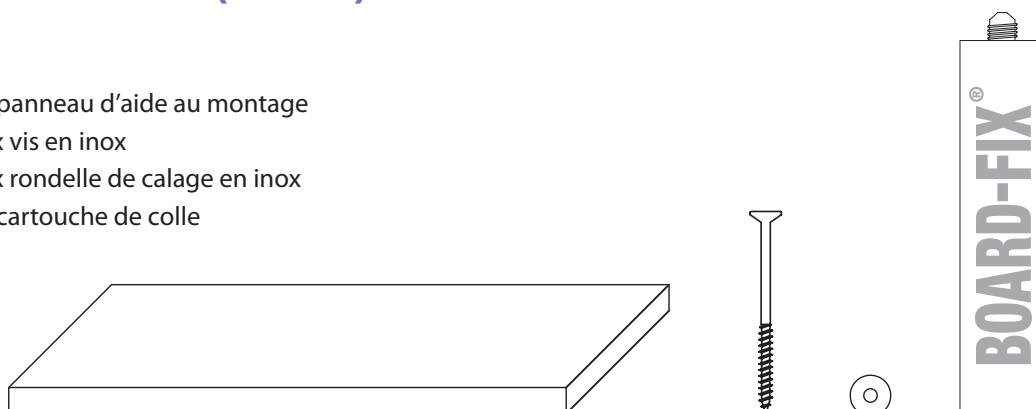
## Éléments de construction (inclus)

- 2 x paroi latérale (A)
- 1 x paroi centrale (B)
- 2 x tablette centrale (C)
- 1 x plan de vasque (D)



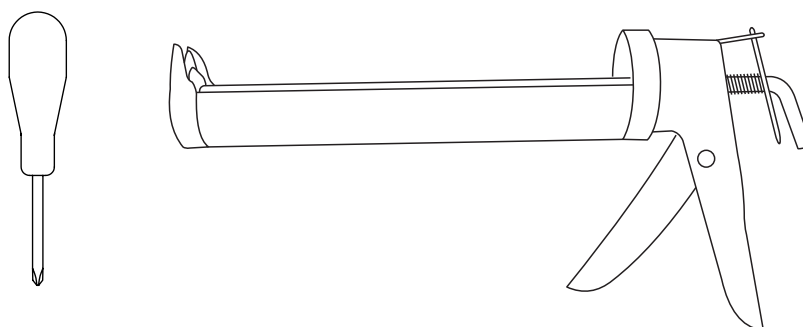
## Accessoires (inclus)

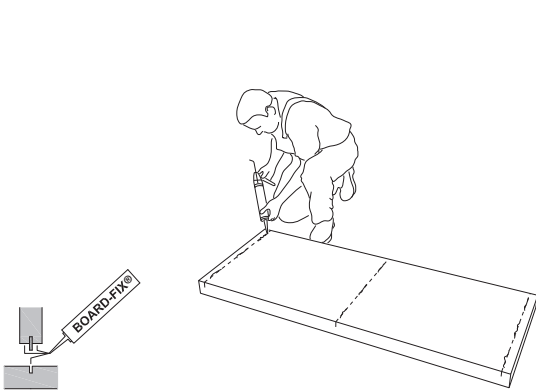
- 2 x panneau d'aide au montage
- 14 x vis en inox
- 14 x rondelle de calage en inox
- 2 x cartouche de colle



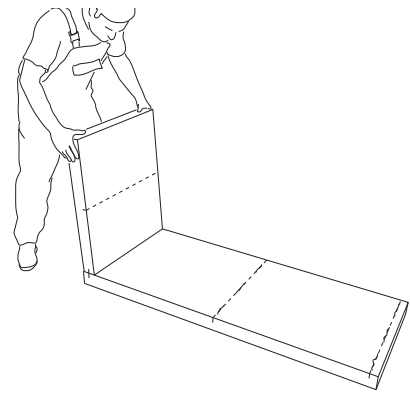
## Outils (non inclus)

- Tournevis
- Pistolet à cartouche

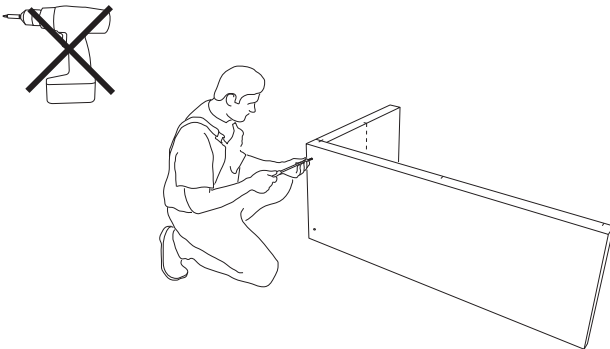




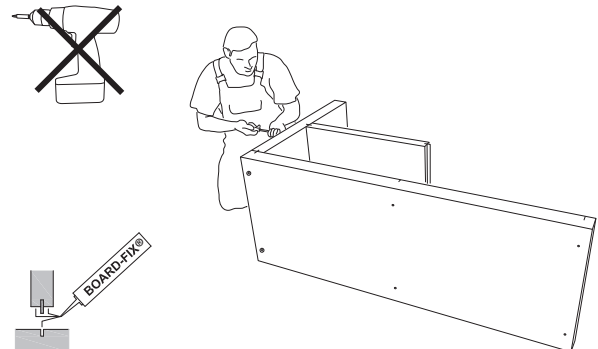
**1)** Appliquer la colle dans la rainure et sur les côtés de la languette (voir illustration) des deux pièces à assembler (plan de vasque et paroi latérale).



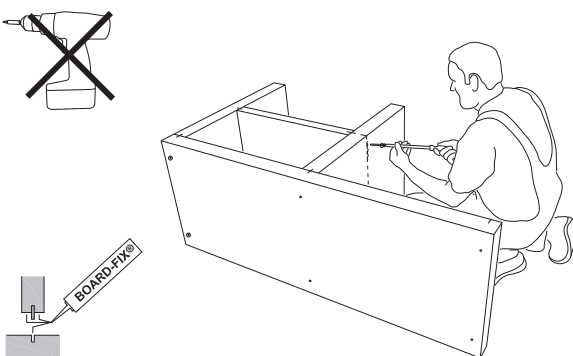
**2)** Enfoncer la paroi latérale dans la rainure du plan de vasque.



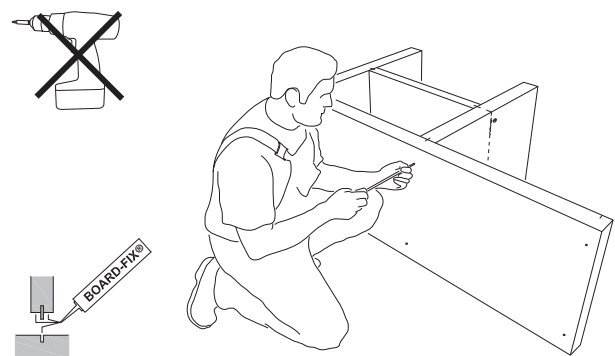
**3)** Raccorder le plan de vasque avec la paroi latérale par vissage. A cet effet, placer les vis dans les trous prévus en utilisant les rondelles de calage. Visser les vis avec un tournevis à main jusqu'à ce que la tête de la vis soit à fleur avec la surface.



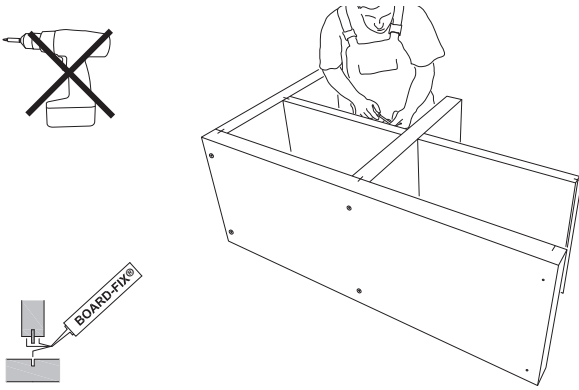
**4)** Appliquer la colle dans la rainure sur les côtés de la languette (voir illustration) des deux pièces à assembler (paroi latérale et tablette centrale) et visser la tablette centrale.



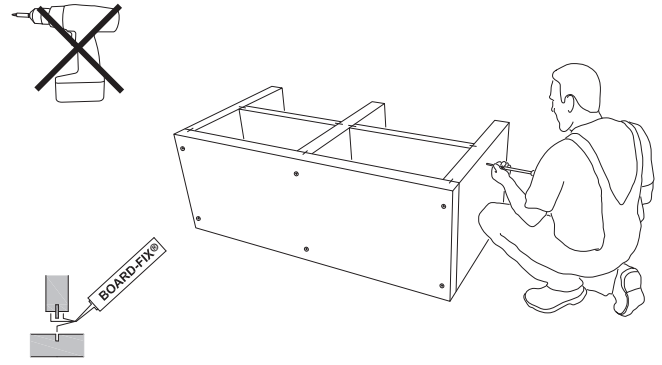
**5)** Après application de la colle sur toutes les jonctions à assembler, visser la paroi centrale avec la tablette centrale.



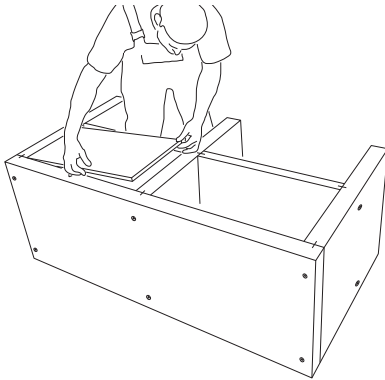
**6)** ... pour terminer, visser le plan de vasque avec la paroi centrale.



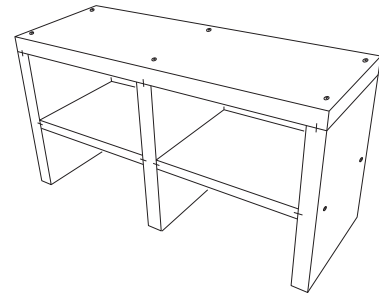
7) Coller et visser la deuxième tablette centrale.



8) Coller et visser la deuxième paroi latérale.



9) Encastrer les panneaux d'aide au montage dans les cases supérieures du plan de toilette. Ceux-ci servent à la perpendicularité du plan de toilette et seront enlevés une fois la colle durcie.



10) Le plan de toilette est maintenant terminé et une fois la colle durcie (env. 24 heures), il pourra être directement carrelé, enduit ou crépi. Pour garantir une bonne solidité, coller le plan de toilette avec le support (paroi et fond) à l'aide de la colle BOARD-FIX®. Veuillez tenir compte des conseils ci-dessous.

### Conseils

Pour une bonne résistance à la flexion, carrelé l'ensemble du plan de vasque. Pour des vasques à encastrer, il est possible de scier le plan de toilette. Il faut alors conserver un bord d'au moins 100 mm sur le devant et de 60 mm à l'arrière. La colle BOARD-FIX® assure un raccord durable de la con-

struction pour plan de toilette et est par conséquent indispensable pour l'assemblage. Les vis servent d'aide au montage. La colle BOARD-FIX® dispose, une fois appliquée, d'une durée d'utilisation d'env. 10 minutes. Nous conseillons donc de respecter l'ordre de montage de cette notice.

### Remarque

Les conseils et indications contenus dans la présente notice de montage sont basés sur notre expérience et l'état actuel de la technique. Ils ne confèrent aucune garantie et ne présentent aucun caractère contractuel. Il est conseillé de procéder à un examen préalable des spécificités du lieu de montage, notamment quant aux particularités et à la physique du bâtiment, ainsi qu'aux réglementations en vigueur, afin d'adapter en conséquence les conseils figurant sur la notice et de s'assurer de la réalisation du montage dans le respect des règles de l'art.