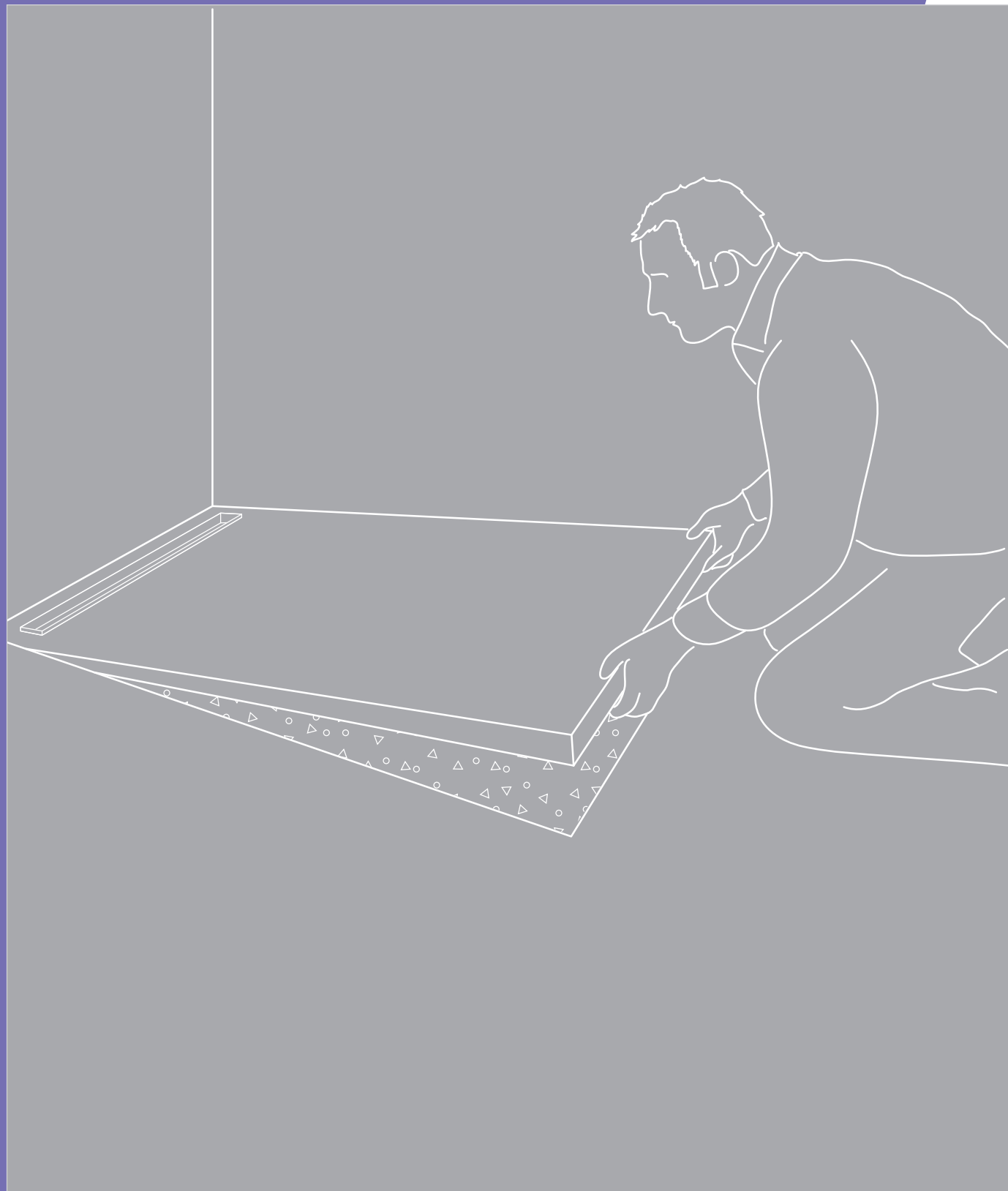


JACKOBOARD® Aqua Line pro

Receveur de douche à écoulement linéaire réglable en hauteur.



Conseils de mise en oeuvre



JACKON
by BEWI

JACKOBOARD® Aqua Line pro – Les composants du système

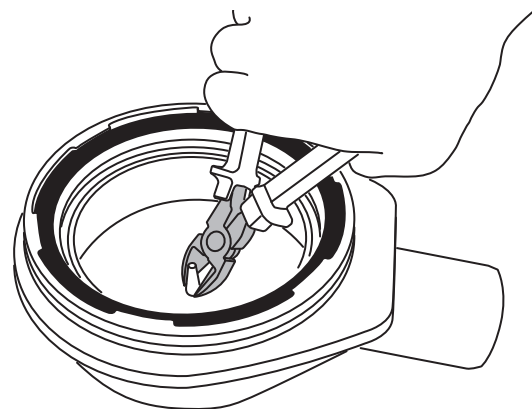


- ① JACKOBOARD® Aqua Line pro intégrant la rigole réversible en acier inoxydable massif
- ② JACKOBOARD® Aqua Line pro - Siphon horizontal (Ref.: 4510370 / vendu séparément)
- ③ JACKOBOARD® Aqua Line pro - Siphon vertical (Réf.: 4510371 / vendu séparément)
Manchon double HT compris pour siphon vertical (pour tuyaux sans raccord à joint intégré type PVC)

Autres accessoires non inclus

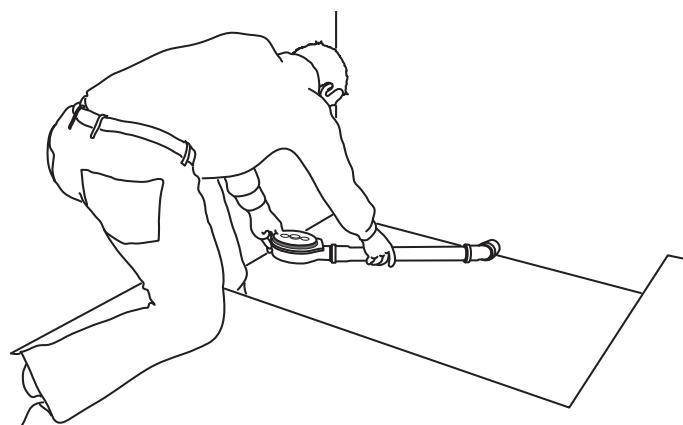
- Kit d'étanchéité 2-k JACKOBOARD®
- Mortier-colle
- Mortier de remplissage ou l'élément rehausseur JACKOBOARD® Aqua Base
- Profilé à carrelage avec pente intégrée JACKOBOARD® Aqua line Profile

1) Avec JACKOBOARD® Aqua Line pro, la pointe en matière plastique est inutile et doit être enlevée.



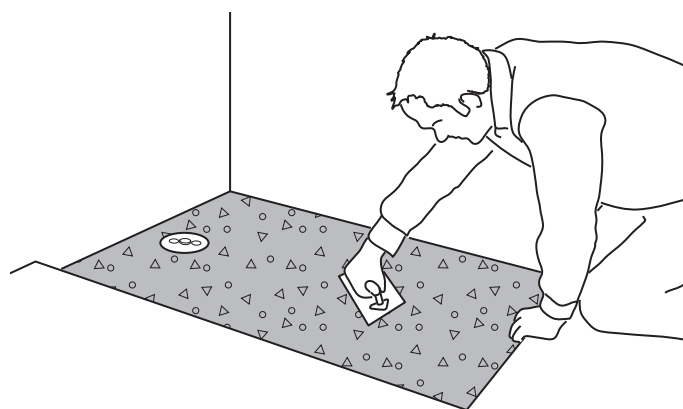
2) Introduire le siphon dans la conduite d'évacuation DN 50 existante. Positionner le siphon à la bonne hauteur. L'écart entre le bord supérieur du siphon et le bord supérieur de la chape résulte de l'épaisseur du receveur (60, 70 ou 80 mm) + env. 5 mm mortier-colle.

Pour un plancher avec isolation phonique, prévoir un isolant acoustique adapté et des bandes isolantes périphériques.

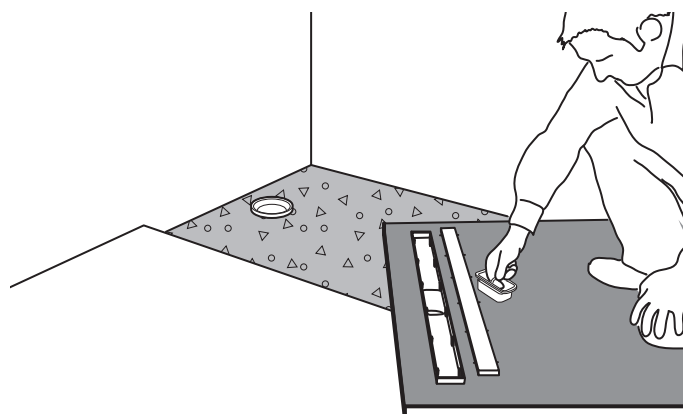


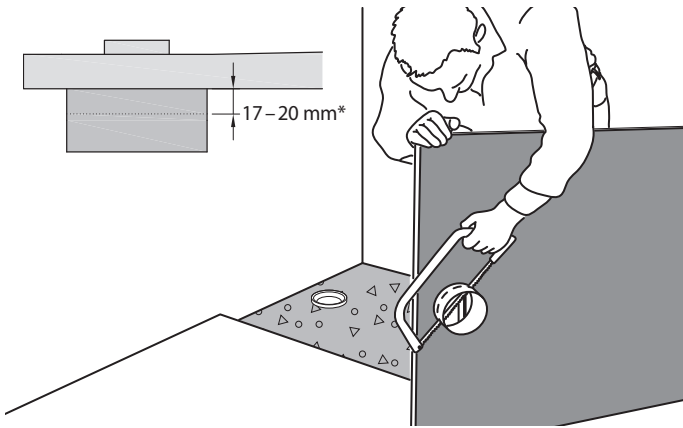
3) Comblar la réservation avec un mortier de remplissage et araser au niveau du siphon de façon à obtenir une surface lisse et horizontale. L'écart en hauteur par rapport à la chape résulte de l'épaisseur du receveur (60, 70 ou 80 mm) + env. 5 mm mortier-colle. Le siphon doit être scellé dans le mortier pour pouvoir supporter les charges.

On peut aussi obtenir le niveau souhaité en utilisant l'élément rehausseur JACKOBOARD® Aqua Base.



4) Retirer la cloche anti-odeur du receveur.

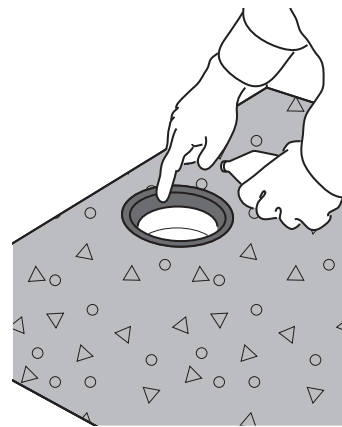
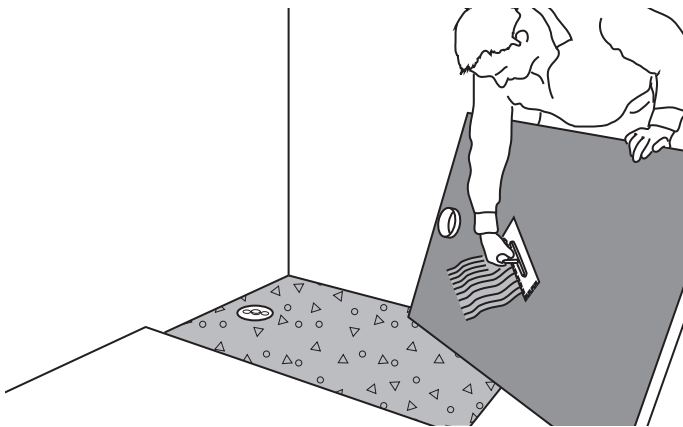




*12 à 15 mm dans le système d'évacuation + 5 mm de mortier-colle

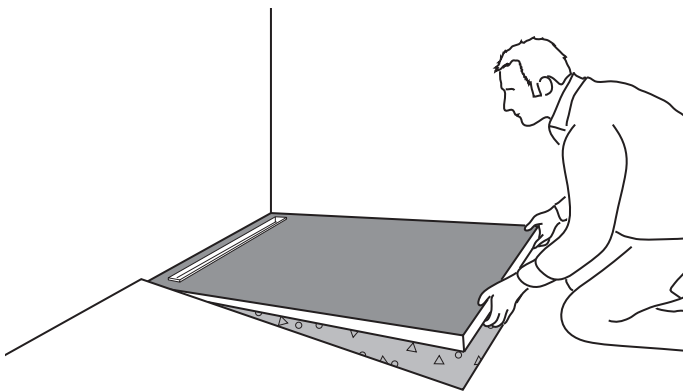
5) Scier le raccord sous le receveur à la bonne longueur. Veiller à ce que la coupe soit faite à angle droit, nette et parallèle au receveur. Nous recommandons d'utiliser une scie à métaux ou une meuleuse d'angle. Biseauter ensuite le raccord avec un bloc à poncer.

Pour assurer l'étanchéité, il est important que le raccord s'enfonce d'au moins 12 mm dans le siphon.

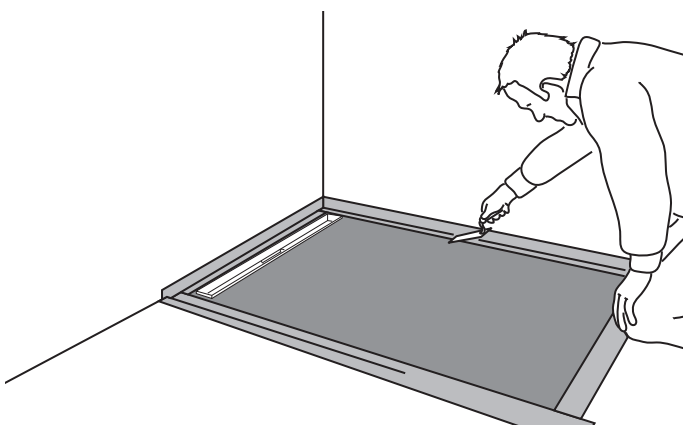


6) Encoller entièrement la sous-face du receveur avec un mortier-colle.

Lubrifier le joint du siphon afin de faciliter la mise en place du receveur.



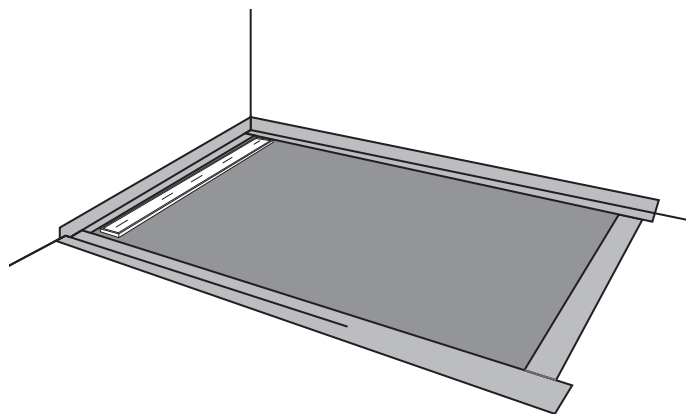
7) Positionner JACKOBOARD® Aqua Line pro dans la réservation de sorte que le raccordement de l'écoulement linéaire s'insère dans la bague d'étanchéité du siphon.



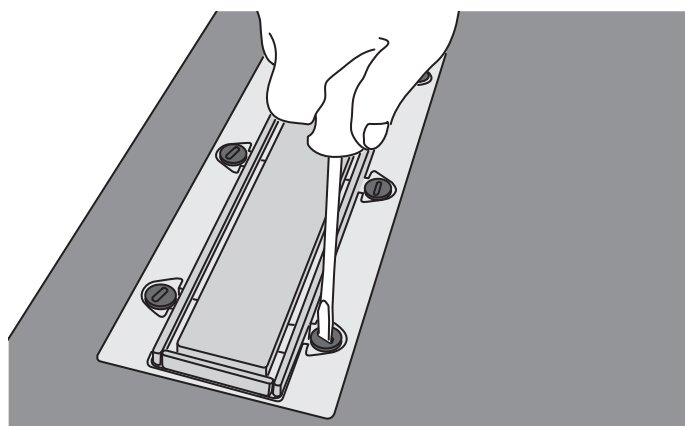
8) Toutes les jonctions sont pontées avec la bande d'étanchéité et l'enduit spécifique du kit d'étanchéité 2-k JACKOBOARD® (ou un système d'étanchéité liquide (S.E.L.) équivalent).

Note: dans le cadre de la réalisation d'une douche sans ressaut (sans marche ou rebord à l'entrée), il est recommandé d'appliquer un SEL sur l'ensemble du sol de la salle de bain. L'avis technique 13/16-1347_V4 liste les produits validés par des essais spécifiques au CSTB pour la France.

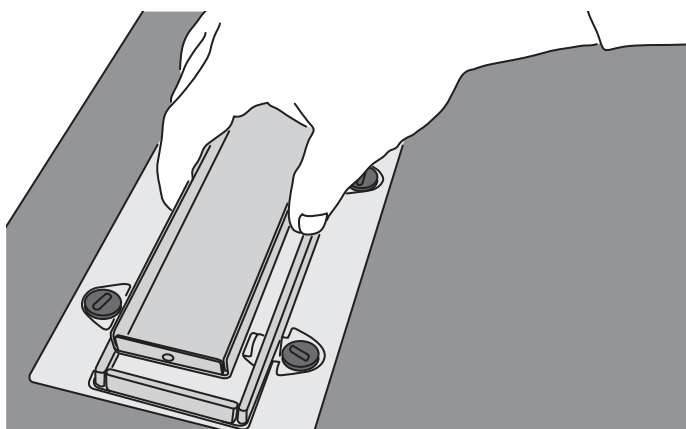
9) Le montage de l'élément JACKOBOARD® Aqua Line pro est terminé et le receveur peut être carrelé.



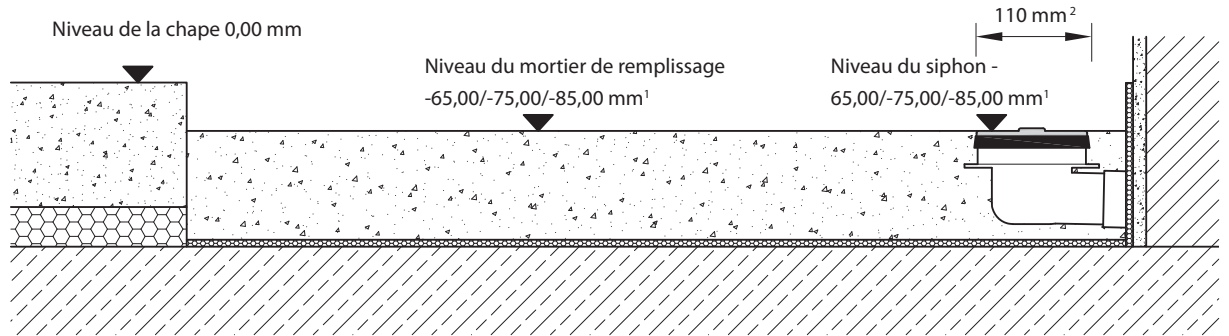
10) L'écoulement linéaire est réglable en hauteur et pour s'adapter à différentes épaisseurs de carrelages (6 – 21 mm). Pour ajuster la hauteur, tourner les vis rouges à l'aide d'un tournevis plat.



11) La rigole amovible en inox peut être carrelée au verso. Il suffit de la tourner puis de la carrelé.



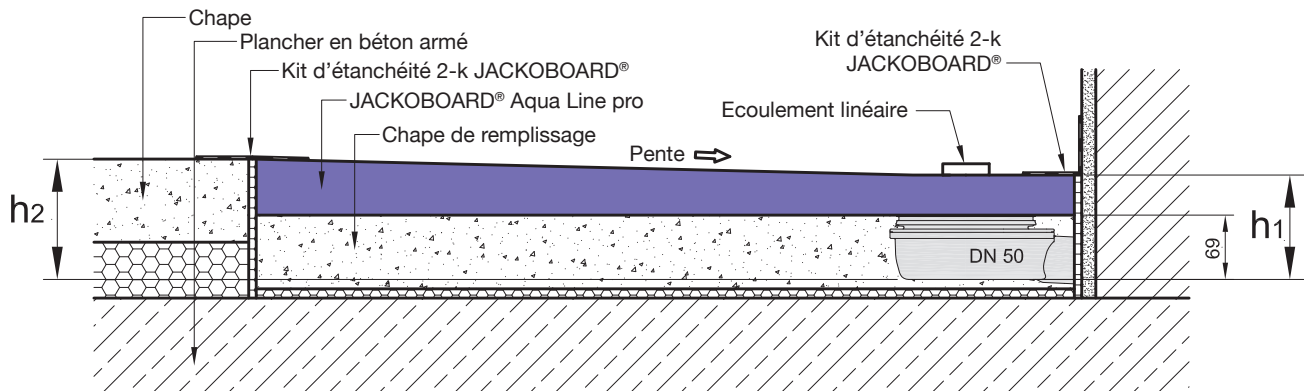
JACKOBOARD® Aqua Line pro – Hauteurs de montage



¹ Receveur (60, 70 ou 80 mm) + colle (5 mm)

² Valable pour les receveurs standards (avec écoulement linéaire à 75 mm du bord du receveur).

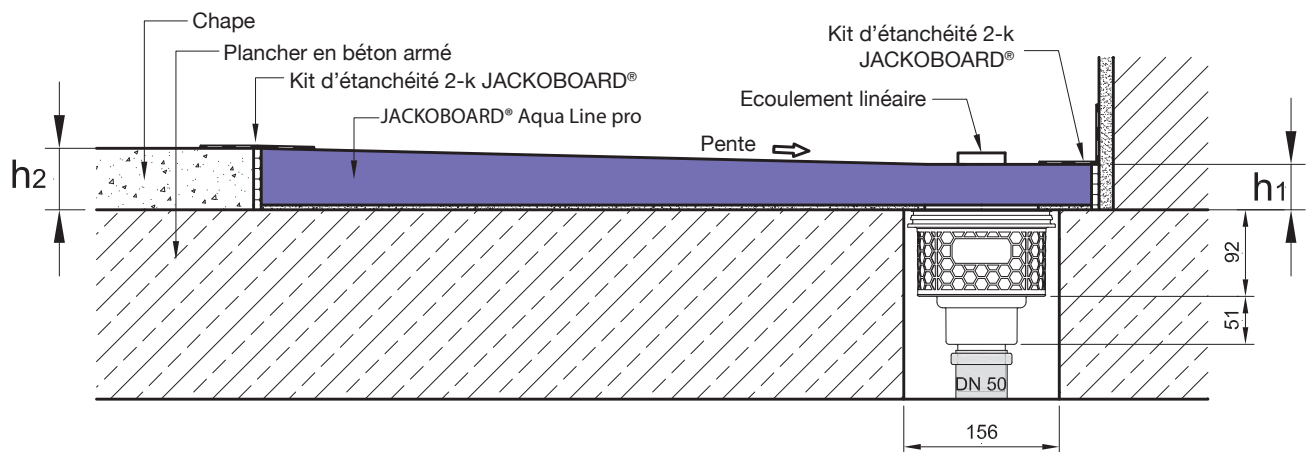
JACKOBOARD® Aqua Line pro – siphon horizontal



$h_1 = 114$ mm (épaisseur minimale requise côté écoulement linéaire)

$h_2 = 129$ mm (épaisseur minimale requise pour une longueur de 1000 mm)
 139 mm (épaisseur minimale requise pour une longueur de 1500 mm)
 149 mm (épaisseur minimale requise pour une longueur de 2000 mm)

JACKOBOARD® Aqua Line pro – siphon vertical



$h_1 = 48$ mm = Épaisseur du receveur (43 mm) + 5 mm mortier-colle (épaisseur minimale requise côté écoulement linéaire)

$h_2 = 65, 75$ ou 85 mm = Épaisseur du receveur (60, 70 ou 80 mm) + 5 mm mortier-colle

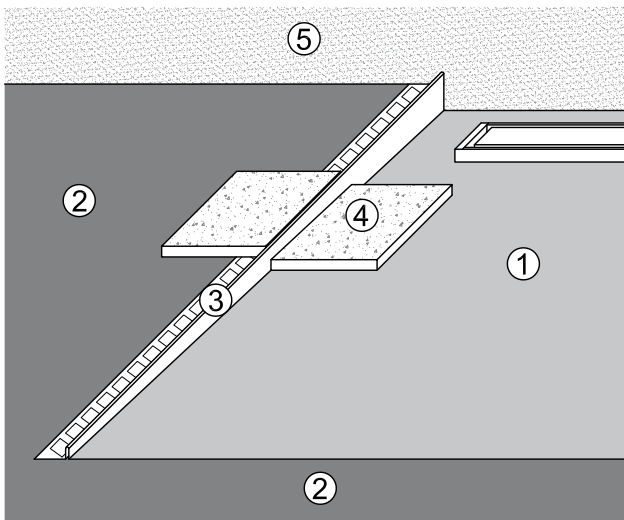
Indications pour la pose du revêtement sur JACKOBOARD®

Aqua Line pro

JACKOBOARD® Aqua Line pro peut être directement carrelé. En principe, il est possible d'utiliser des carreaux de tous types et toutes dimensions. Seuls les carreaux de mosaïque avec un format ≤ 25 mm demandent un traitement particulier : il est conseillé

d'utiliser pour les joints un mortier à résine époxy. Pour les douches accessibles aux fauteuils roulants, il faut utiliser des carreaux de format $\geq 50 \times 50$ mm. Entre l'écoulement linéaire et le mur, les carreaux doivent être posés avec une contre-pente.

Finition latérale avec JACKOBOARD® Aqua Line Profile



La finition latérale côté chape peut être revêtue du profilé incliné JACKOBOARD® Aqua Line Profile (disponible en tant qu'accessoire). Le profilé d'inclinaison est disponible pour montage à gauche (voir illustration ci-contre) ou à droite.

- ① JACKOBOARD® Aqua Line pro
- ② Chape
- ③ JACKOBOARD® Aqua Line Profile (Version gauche)
- ④ Carreau
- ⑤ Mur

Prescriptions relatives au traitement des joints et à l'étanchéité du système JACKOBOARD® Aqua ainsi qu'au collage dans le cadre de l'agrément technique européen (ETA)

Le système de panneaux de construction bénéficie d'un agrément technique européen (ETA) associé à un marquage CE. Il convient d'utiliser le kit d'étanchéité 2-k JACKOBOARD® pour

traiter l'étanchéité des jonctions et d'utiliser une des colles à carrelage listées dans l'ETA pour être conforme.

Remarque

Les conseils et indications contenus dans la présente notice de montage sont basés sur notre expérience et l'état actuel de la technique. Ils ne confèrent aucune garantie et ne présentent aucun caractère contractuel. Il est conseillé de procéder à un examen préalable des spécificités du lieu de montage, notamment quant aux particularités et à la physique du bâtiment, ainsi qu'aux réglementations en vigueur, afin d'adapter en conséquence les conseils figurant sur la notice et de s'assurer de la réalisation du montage dans le respect des règles de l'art.