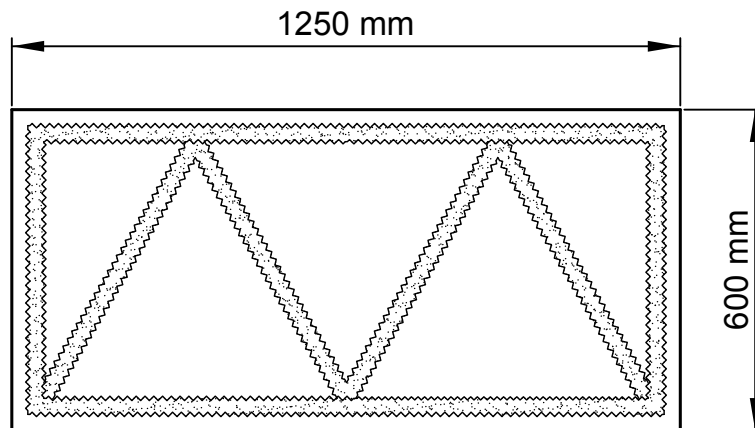
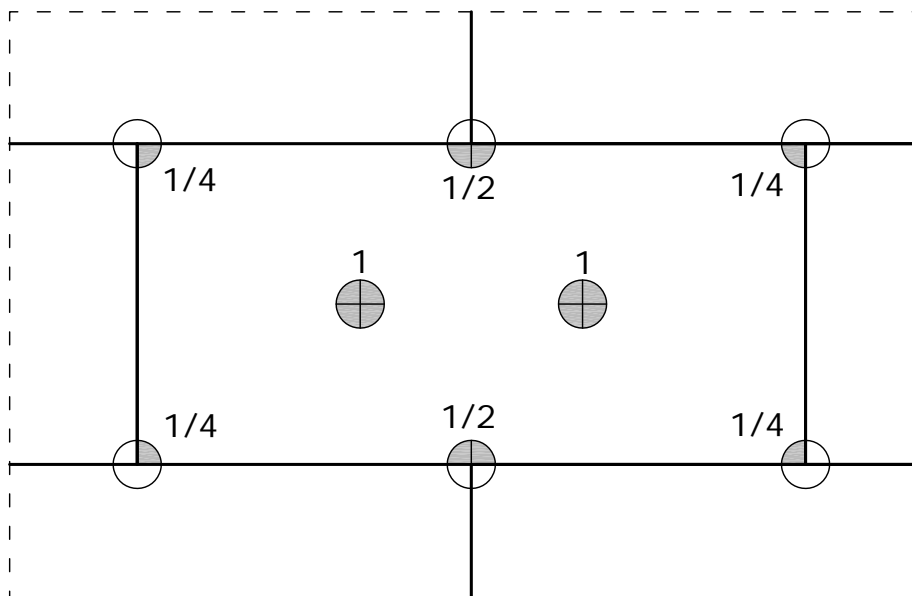



- **Encollage** avec la mousse de fixation JACKODUR® avec un bourrelet périphérique et une bourelet central en W ou M



- **Fixation** avec des chevilles de façade JACKODUR®, 4 chevilles par panneau (0,75 m²)



Solution	Bâtiment Isolation JACKODUR®	Remarque : Les indications contenues dans le présent croquis sont basées sur notre expérience et l'état actuel de la technique. Elles ne confèrent aucune garantie et ne présentent aucun caractère contractuel. Lors de la mise en œuvre il teint lieu de procéder à un examen préalable des spécificités du lieu de montage, notamment quant à la physique du bâtiment et aux réglementations en vigueur.	 www.iackon-insulation.com
Date	04/2018		
Détail	02-011		