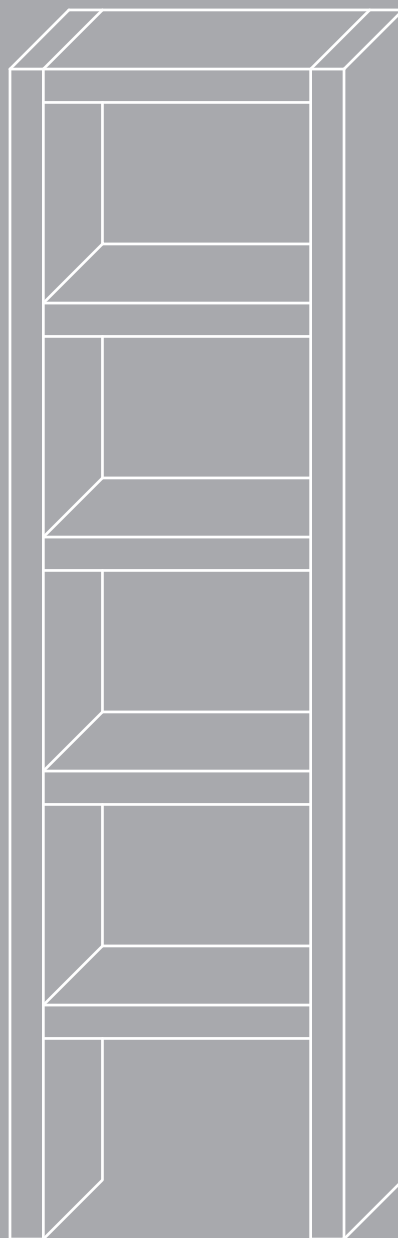


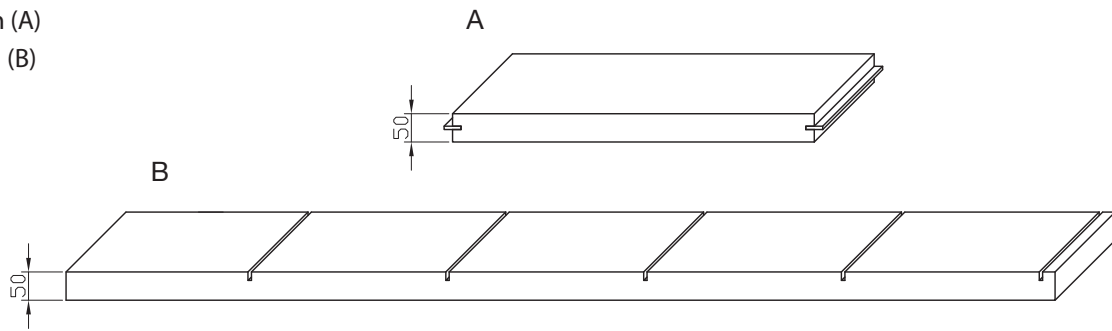
# JACKOBOARD® Modula R 300

*Das Regal als Montage-Set.*



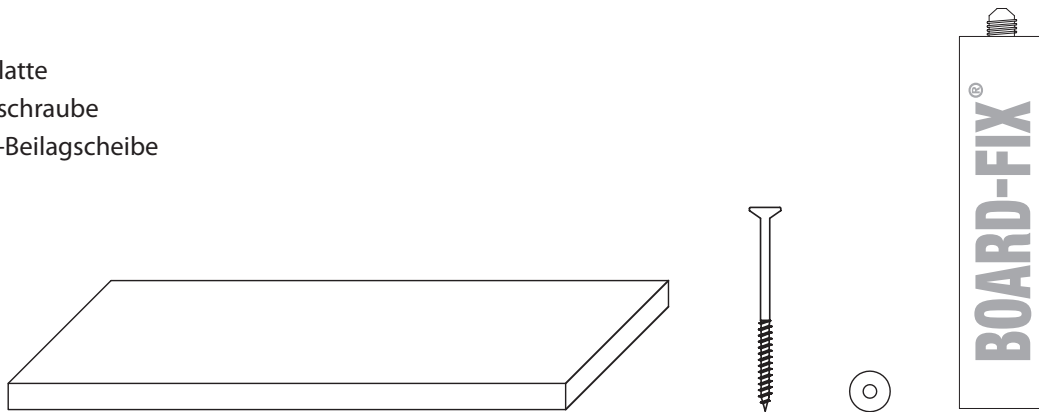
## Bauteile

- 5 x Regalboden (A)
- 2 x Seitenwand (B)



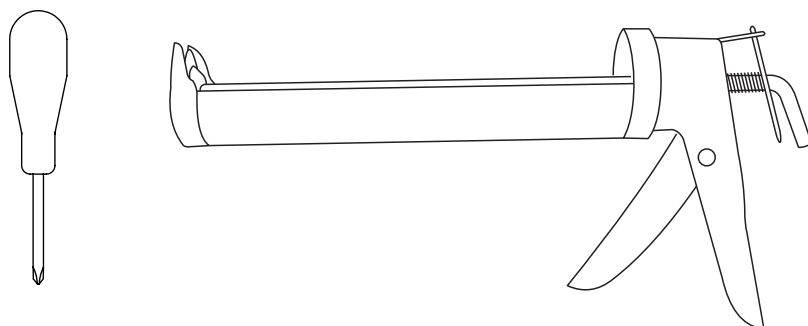
## Zubehör

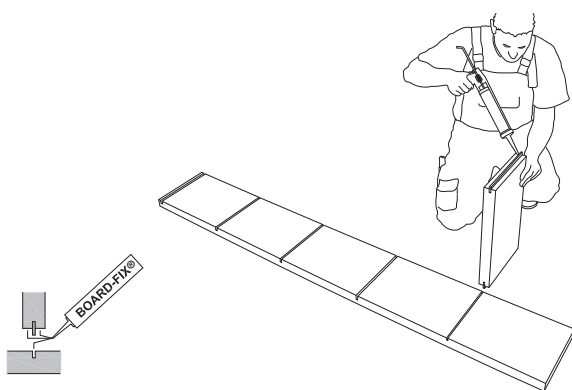
- 1 x Montageplatte
- 20 x Edelstahlschraube
- 20 x Edelstahl-Beilagscheibe
- 2 x Kleber



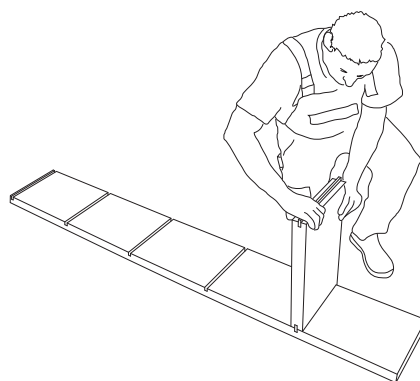
## Werkzeug

- Schraubendreher
- Kartuschenpistole

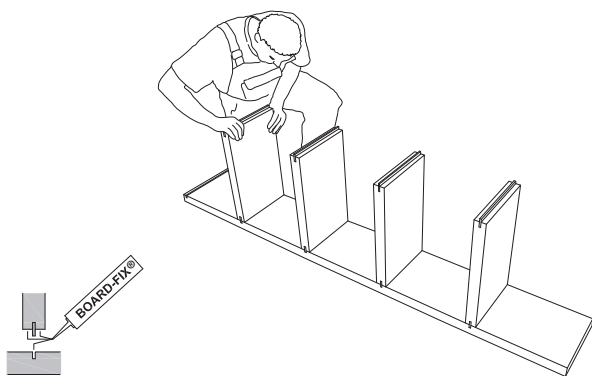




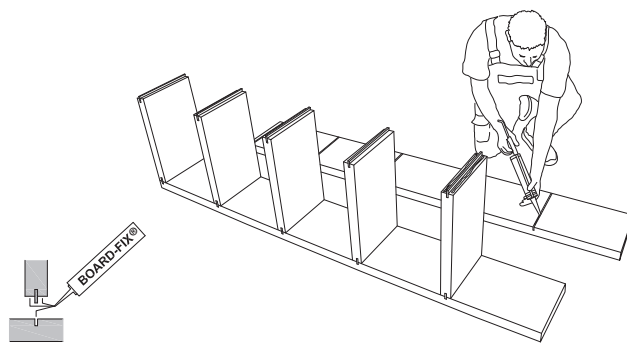
**1)** Kleber an beiden Fügeteilen (Seitenwand und Regalboden) auftragen.



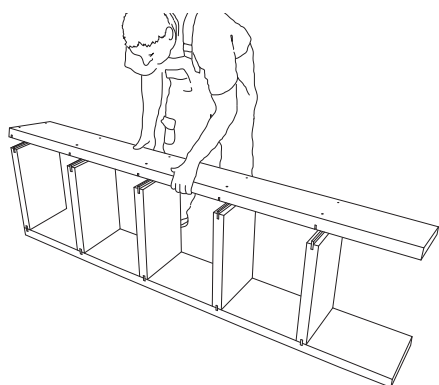
**2)** Regalboden in die Nut der Seitenwand einstecken. Bündigkeit zwischen Regalboden und Seitenwand prüfen.



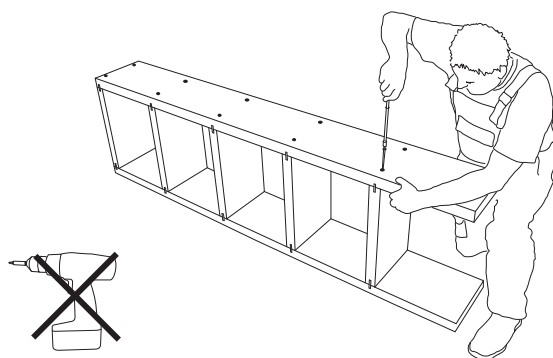
**3)** Regalböden werden der Reihe nach eingeklebt.



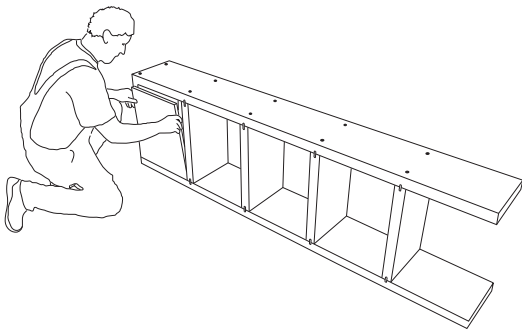
**4)** Kleber an beiden Fügeteilen (Seitenwand und Regalböden) auftragen.



**5)** Zweite Seitenwand auflegen, so dass jeweils die Feder in der Nut sitzt. Bündigkeit zwischen Seitenwand und Regalböden prüfen.



**6)** Beide Seitenwände des Regals werden mit den beiliegenden Schrauben unter Verwendung der Beilagscheiben an den vorgebohrten Stellen zusammenschraubt. Hierbei werden die Schrauben mit einem Handschraubendreher soweit angedreht, dass der Schraubenkopf bündig mit der Oberfläche abschließt.



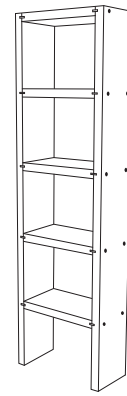
**7)** Montageplatte in das obere Fach des Regals eindrücken. Diese dient der Rechtwinkeligkeit des Regals und wird nach dem Aushärten des Klebers wieder entfernt.

#### Hinweise

Der Kleber BOARD-FIX® gewährleistet eine dauerhafte Verbindung der Regalkonstruktion und ist daher beim Zusammenbau unverzichtbar. Die Schrauben dienen als Montagehilfe.

#### Zur Beachtung

Die Angaben in dieser Druckschrift basieren auf unseren derzeitigen Kenntnissen und Erfahrungen. Sie stellen keine Zusicherung im Rechtssinne dar. Bei der Anwendung sind stets die besonderen Bedingungen des Anwendungsfalles zu berücksichtigen, insbesondere in bauphysikalischer, bautechnischer und baurechtlicher Hinsicht.



**8)** Das Regal ist jetzt fertig und kann, nachdem der Kleber ausgehärtet ist (ca. 24 Stunden), direkt beflieselt, verspachtelt oder verputzt werden. Um eine Dauerhaftigkeit zu gewährleisten, muss das Regal mit dem Untergrund (Wand und Boden) mit dem Kleber BOARD-FIX® verklebt werden.

Der Kleber BOARD-FIX® hat, nachdem er aufgetragen wurde, eine Verarbeitungszeit von ca. 10 Minuten. Es wird daher empfohlen, den Aufbau entsprechend der Reihenfolge dieser Aufbauanleitung einzuhalten.