

# JACKOBOARD® Aqua Line easy

Duschrinnenboard.



Verarbeitungshinweise

# JACKOBOARD® Aqua Line easy – Systemkomponenten

Für den Einbau des verfliesbaren Duschboards benötigte Komponenten:

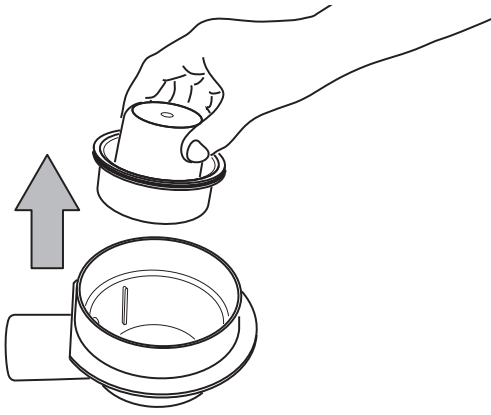
- ein verfliesbares Duschboard mit integrierter Ablaufrinne

gesondert zu bestellen:

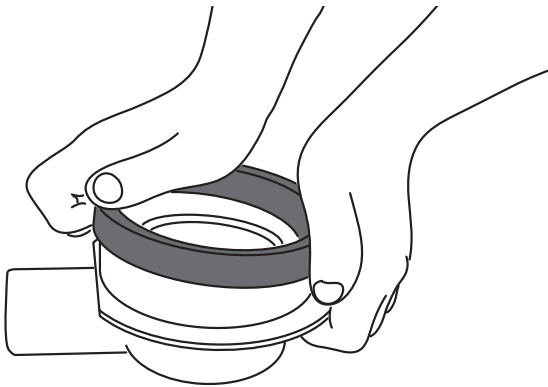
- Bodenablauf waagrecht (Art.-Nr. 4515478)  
Bodenablauf senkrecht (Art.-Nr. 4515479)
- JACKOBOARD® Abdichtungsset
- Fliesenkleber
- Ausgleichsestrich



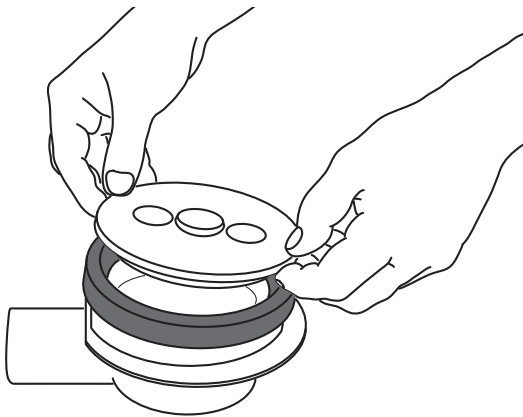
- ①a JACKOBOARD® Aqua Line easy mit vierseitigem Gefälle
- ①b JACKOBOARD® Aqua Line easy mit einseitigem Gefälle
- ② Bodenablauf waagrecht (oder senkrecht)
- ③ Sicherungsring mit Dichtring (der Dichtring liegt in dem Sicherungsring)
- ④ Bauzeitschutzdeckel



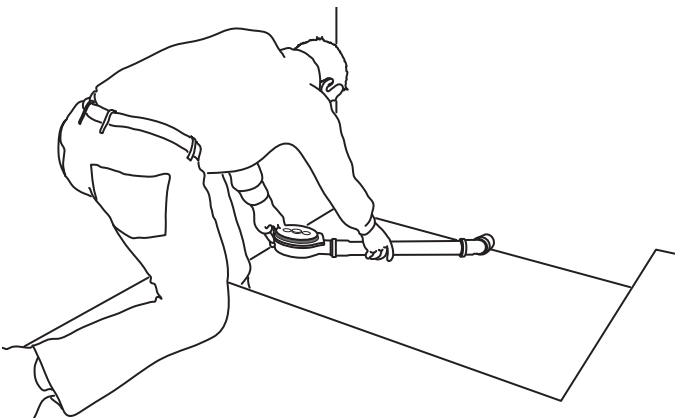
1) Falls der Bodenablauf einen Geruchsverschluss enthält, muss dieser komplett (Ober- und Unterteil) entnommen werden. Die Duschrinne ist bereits mit einem speziellen Geruchsverschluss ausgestattet.



2) Der Sicherungsring mit Dichtring wird auf dem Bodenablauf aufgesetzt und fest angedrückt, bis er hörbar einrastet.



3) Der Bodenablauf wird mit dem Bauzeitschutzdeckel abgedeckt.

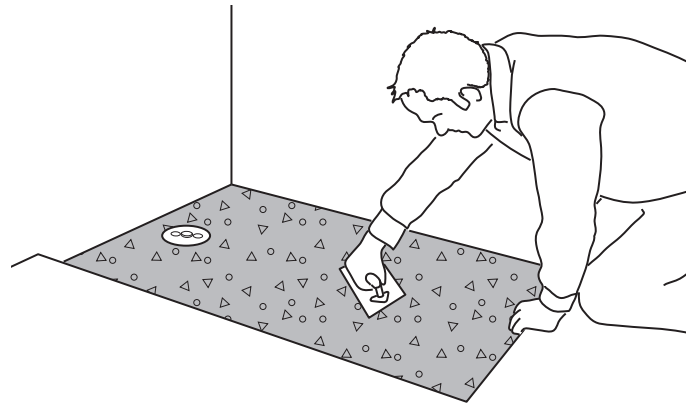


4) Der Bodenablauf wird in das bauseits vorhandene DN 50-Abflussrohr eingeschoben.

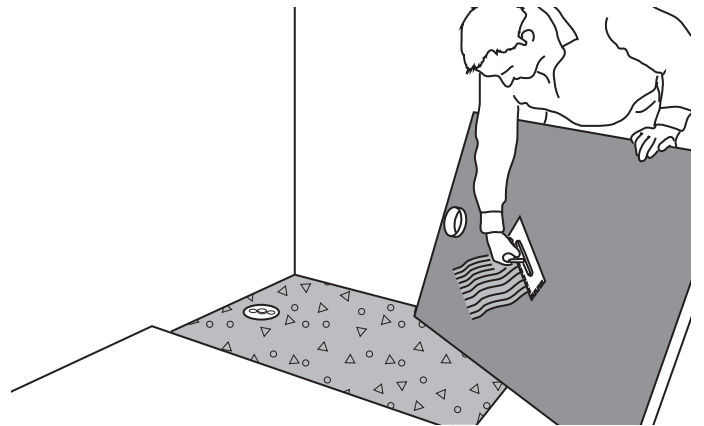
Der Bodenablauf wird in der richtigen Höhe ausgerichtet (siehe Abbildung „Montagehöhe“, Seite 6 und 7).

Für trittschallgedämmte Bodenaufbauten ist der Einbau einer geeigneten Trittschalldämmung sowie Randdämmstreifen einzuplanen.

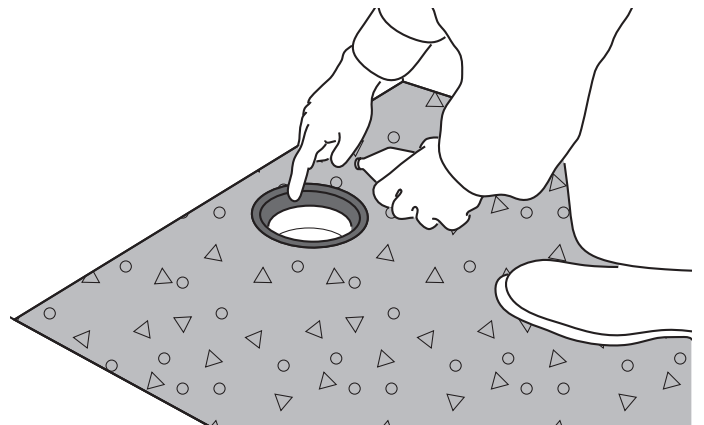
5) Die Bodenaussparung wird mit einem Ausgleichsestrich ausgefüllt und auf entsprechender Höhe abgezogen. Es muss eine ebene und waagerechte Fläche entstehen. Der Höhenversatz zum Estrich ergibt sich aus der Dicke des Duschelementes (40, 50, 60, 70 mm) + ca. 5 mm Klebemörtel. Der Bodenablauf muss mit dem Mörtel fest verbunden sein, um Lasteinwirkungen aufnehmen zu können.



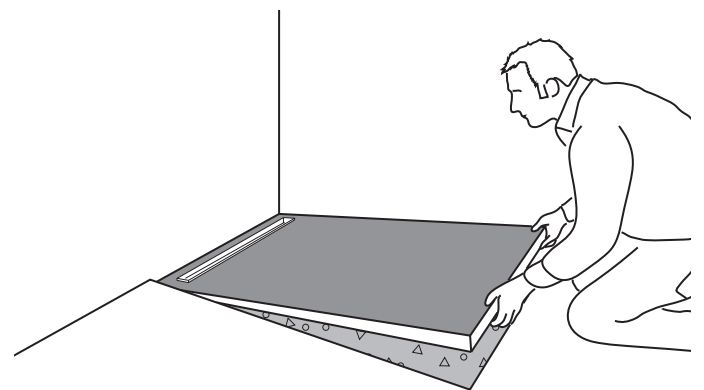
6) Der Bauzeitschutzdeckel wird entfernt. Anschließend wird ein Fliesenkleber vollflächig auf die Unterseite des Duschboards aufgetragen.

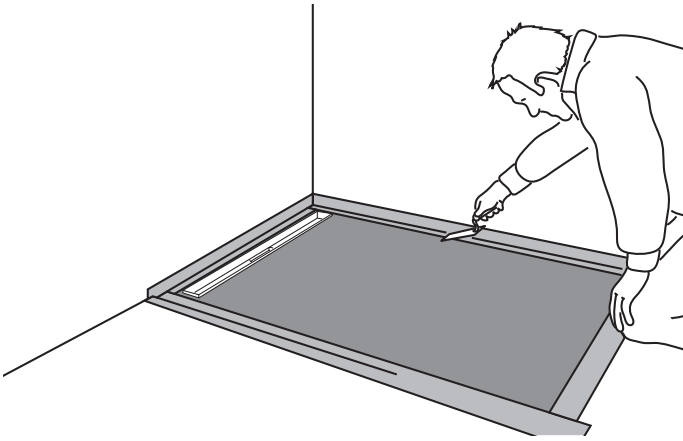


7) Der Dichtring des Bodenablaufs wird eingefettet, um die Montage des Duschboards zu erleichtern.

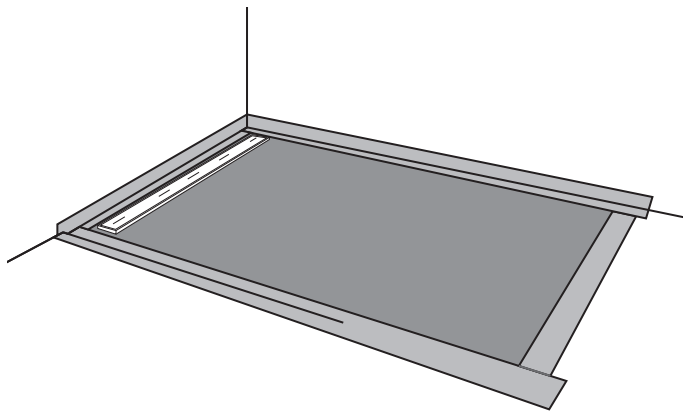


8) JACKOBOARD® Aqua Line easy wird in die Estrichausparung eingesetzt, so dass der Ablaufstutzen der Rinne in den Dichtring des Ablaufes gleitet.



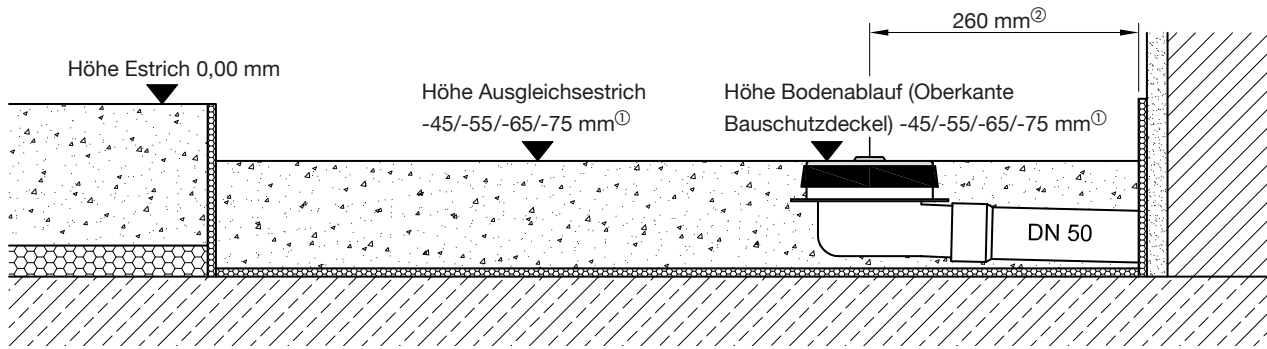


9) Alle Anschlussfugen werden mit dem JACKOBOARD® Abdichtungset (oder gleichwertig) abgedichtet.



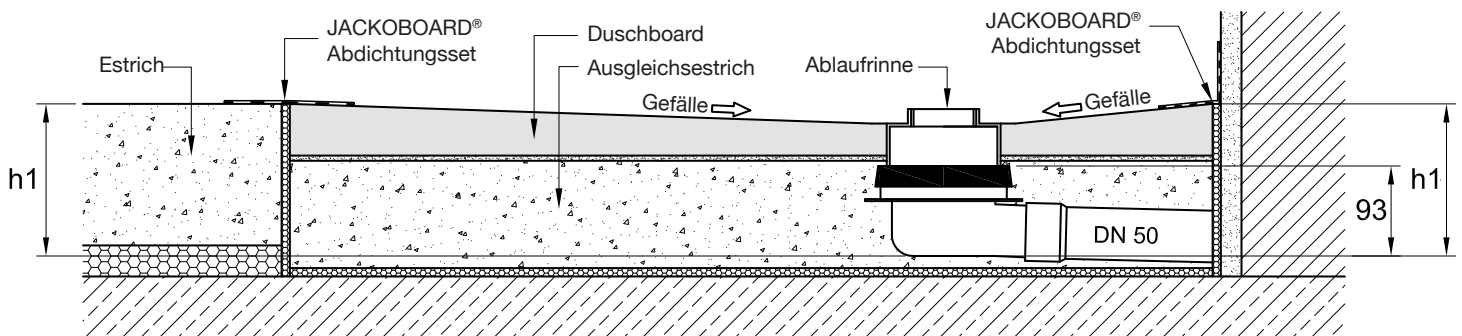
10) Der Einbau von JACKOBOARD® Aqua Line easy ist fertig und das Duschelement kann verfliest werden. Die Einlegeschiene aus Edelstahl ist auf der Rückseite verfliesbar. Hierzu einfach wenden und verfliesen.

## Montagehöhen für JACKOBOARD® Aqua Line easy mit vierseitigem Gefälle



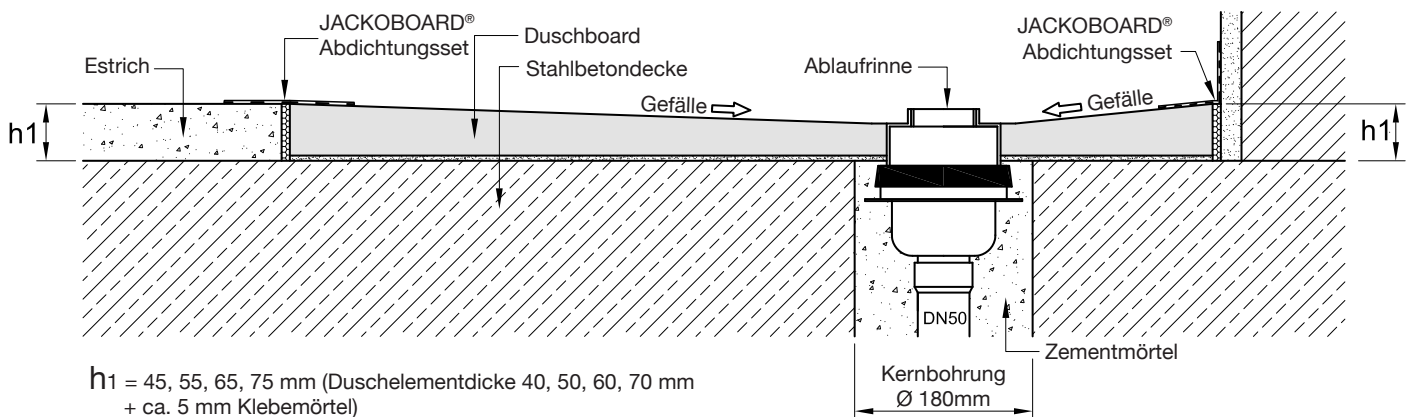
- ① Duschelement (40, 50, 60 bzw. 70 mm) + Klebemörtel (ca. 5 mm)
- ② Für alle Abmessungen mit 225 mm Rinnenabstand vom Rand  
Bei anderen Rinnenpositionen ist die Ablaufposition am Duschelement abzumessen

## Mindestaufbauhöhen für JACKOBOARD® Aqua Line easy mit vierseitigem Gefälle und waagerechtem Ablauf



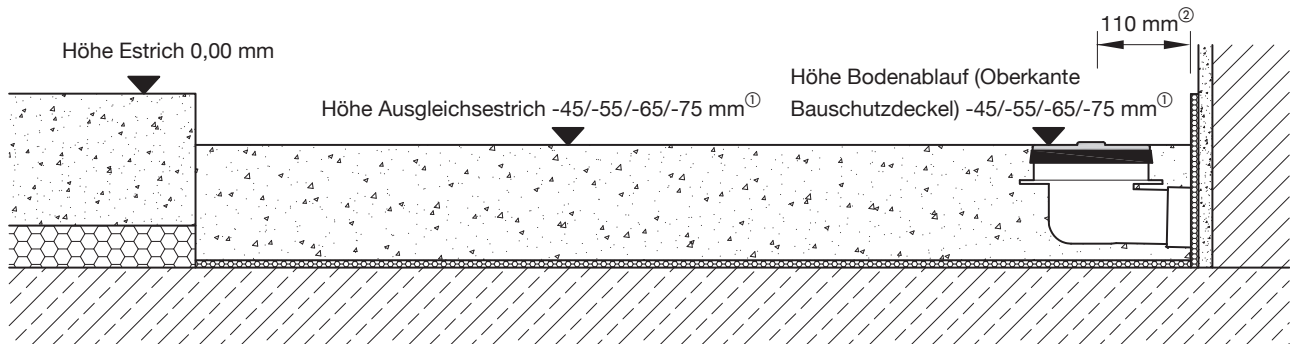
- $h_1 = 148$  mm (Mindestaufbauhöhe bei 40 mm Duschelementdicke)
- 158 mm (Mindestaufbauhöhe bei 50 mm Duschelementdicke)
- 168 mm (Mindestaufbauhöhe bei 60 mm Duschelementdicke)
- 178 mm (Mindestaufbauhöhe bei 70 mm Duschelementdicke)

## Mindestaufbauhöhen für JACKOBOARD® Aqua Line easy mit vierseitigem Gefälle und senkrechtem Ablauf



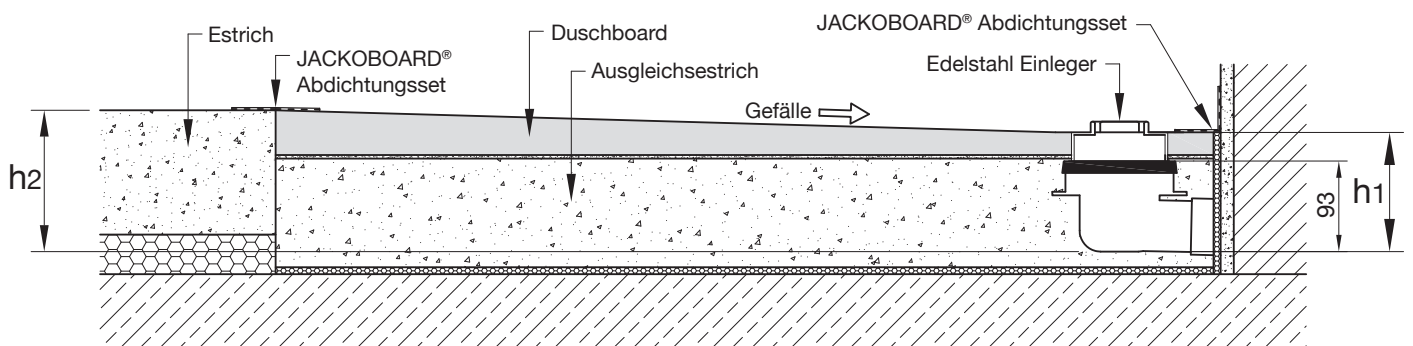
- $h_1 = 45, 55, 65, 75$  mm (Duschelementdicke 40, 50, 60, 70 mm + ca. 5 mm Klebemörtel)

## JACKOBOARD® Aqua Line easy – Montagehöhen



- ① Duschboard (40, 50, 60 bzw. 70 mm) + Kleber (ca. 5 mm)
- ② Für alle Abmessungen mit 75 mm Rinnenabstand vom Rand  
Bei anderen Abmessungen ist die Ablaufposition am Duschelement abzumessen

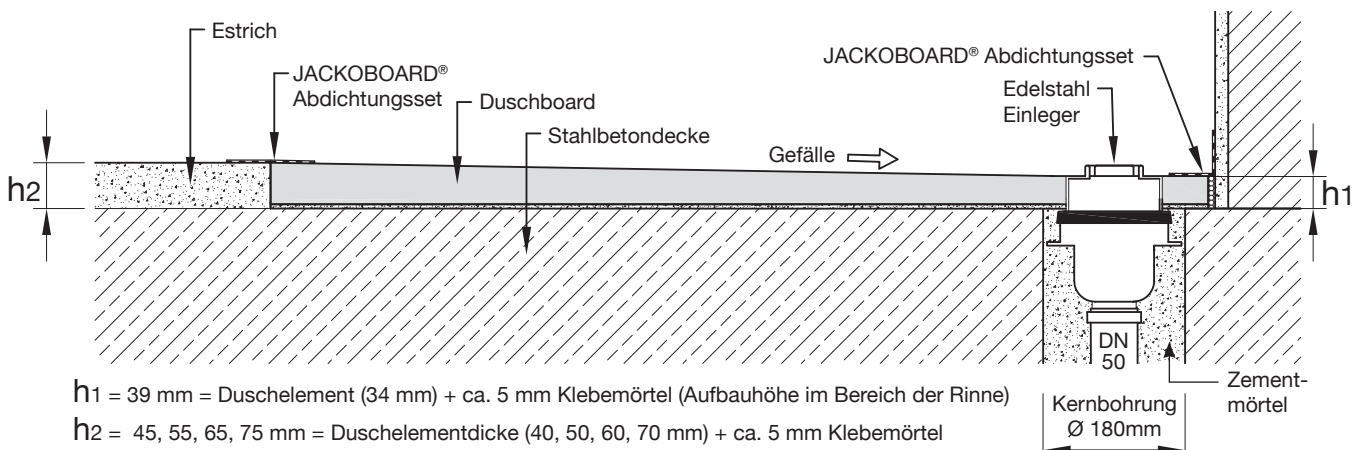
### Mindestaufbauhöhen für JACKOBOARD® Aqua Line easy mit einseitigem Gefälle und waagrechttem Ablauf



$h_1 = 137 \text{ mm}$  (im Bereich der Rinne)

$h_2 = 148 \text{ mm}$  (Mindestaufbauhöhe bei 40 mm Duschelementdicke)  
 158 mm (Mindestaufbauhöhe bei 50 mm Duschelementdicke)  
 168 mm (Mindestaufbauhöhe bei 60 mm Duschelementdicke)  
 178 mm (Mindestaufbauhöhe bei 70 mm Duschelementdicke)

### Mindestaufbauhöhen für JACKOBOARD® Aqua Line easy mit einseitigem Gefälle und senkrechtem Ablauf



$h_1 = 39 \text{ mm} = \text{Duschelement (34 mm)} + \text{ca. 5 mm Klebemörtel (Aufbauhöhe im Bereich der Rinne)}$

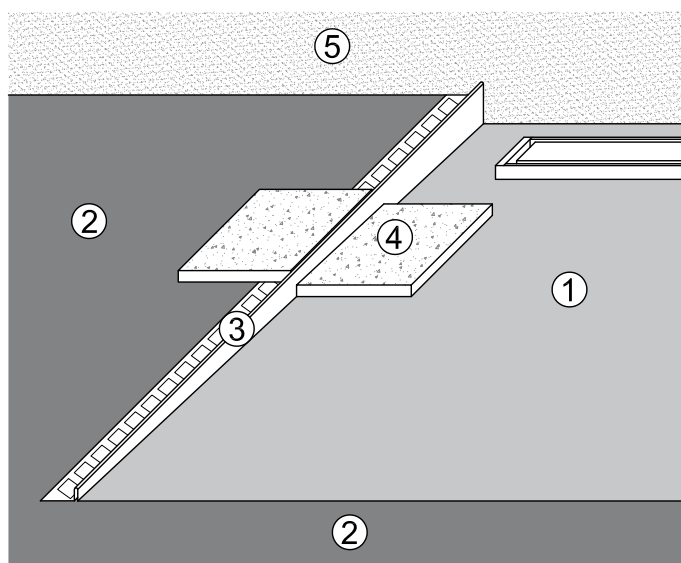
$h_2 = 45, 55, 65, 75 \text{ mm} = \text{Duschelementdicke (40, 50, 60, 70 mm)} + \text{ca. 5 mm Klebemörtel}$

### Hinweise für das Verlegen von Fliesen- und Plattenbelägen auf JACKOBOARD® Aqua Line easy

JACKOBOARD® Aqua Line easy kann direkt verflieset werden. Prinzipiell können alle Fliesenarten und -größen verwendet werden. Besondere Anforderungen an den Fliesenbelag sind nur bei Mosaikfliesen  $\leq 25$  mm zu beachten.

Hier wird empfohlen die Fliesenfugen mit einem Epoxidharzfugenmörtel auszufugen. Bei rollstuhlbefahrbaren Duschanlagen ist eine Fliesengröße von  $\geq 50 \times 50$  mm einzuhalten. Zwischen Rinne und Wand sind die Fliesen mit einem Gegengefälle zu verlegen.

### Seitlicher Abschluss bei Duschelementen mit einseitigem Gefälle mit JACKOBOARD® Aqua Line Profile



Bei Duschelementen mit einseitigem Gefälle, kann der seitliche Abschluss zum Estrich mit dem Gefälleprofil JACKOBOARD® Aqua Line Profile (als Zubehör erhältlich) verkleidet werden. Das Gefälleprofil ist in Ausführung links (wie auf der nebenstehenden Abbildung) oder und in Ausführung rechts erhältlich.

- ① JACKOBOARD® Aqua Line easy mit einseitigem Gefälle
- ② Estrich
- ③ JACKOBOARD® Aqua Line Profile (Ausführung links)
- ④ Fliese
- ⑤ Wand

#### Zur Beachtung

Die Angaben in dieser Druckschrift basieren auf unseren derzeitigen Kenntnissen und Erfahrungen. Sie stellen keine Zusicherung im Rechtssinne dar. Bei der Anwendung sind stets die besonderen Bedingungen des Anwendungsfalles zu berücksichtigen, insbesondere in bauphysikalischer, bautechnischer und baurechtlicher Hinsicht.