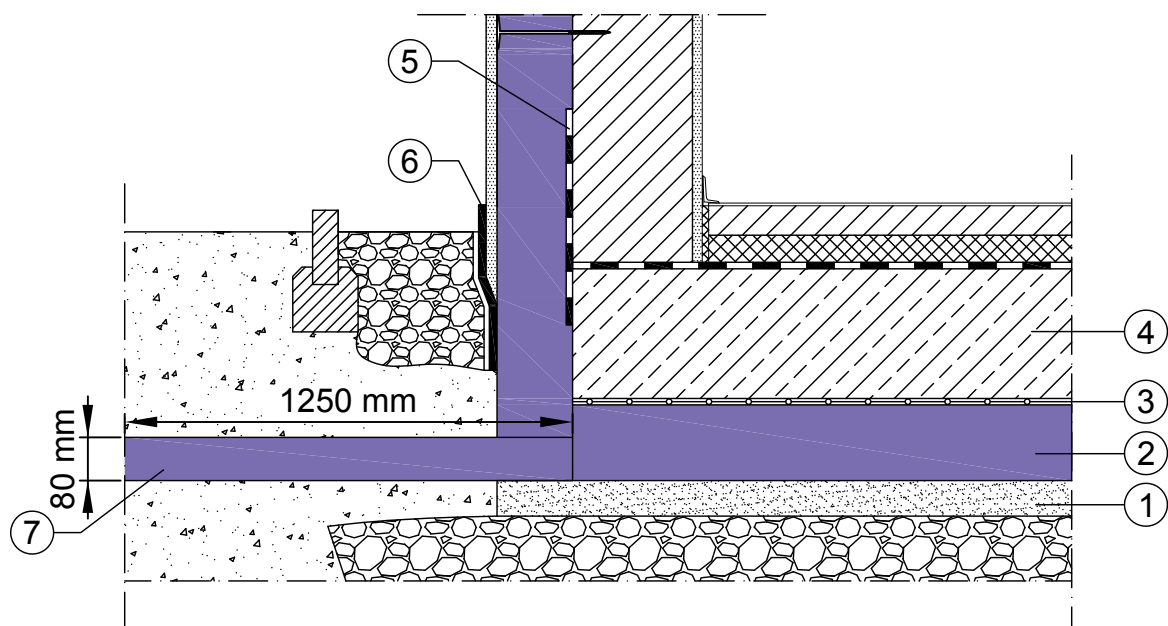



## Gründungsplatte mit waagerechten Frostschirm



- ① Ausgleichsschicht aus Splitt (z.B. 2/5, 4/8) oder Magerbeton C 8/10
- ② JACKODUR® KF 300/500/700 Standard
- ③ PE-Folie
- ④ Gründungsplatte
- ⑤ Abdichtung
- ⑥ Putzabdichtung (z.B. MDS) und Noppenbahn
- ⑦ Frostschirm: JACKODUR® KF 300 Standard

System	Perimeter	Zur Beachtung: Die Angaben in dieser Zeichnung basieren auf unseren derzeitigen Kenntnissen und Erfahrungen. Sie stellen keine Zusicherung im Rechtssinne dar. Bei der Anwendung sind stets die besonderen Bedingungen des Anwendungsfalles zu berücksichtigen, insbesondere in bauphysikalischer, bautechnischer und baurechtlicher Hinsicht.	 <a href="http://www.iackon-insulation.com">www.iackon-insulation.com</a>
Datum	04/2018		
Detail	01-003		